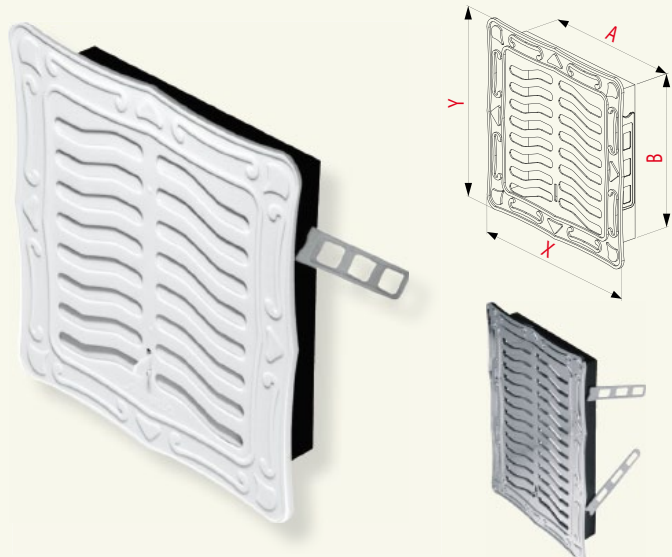


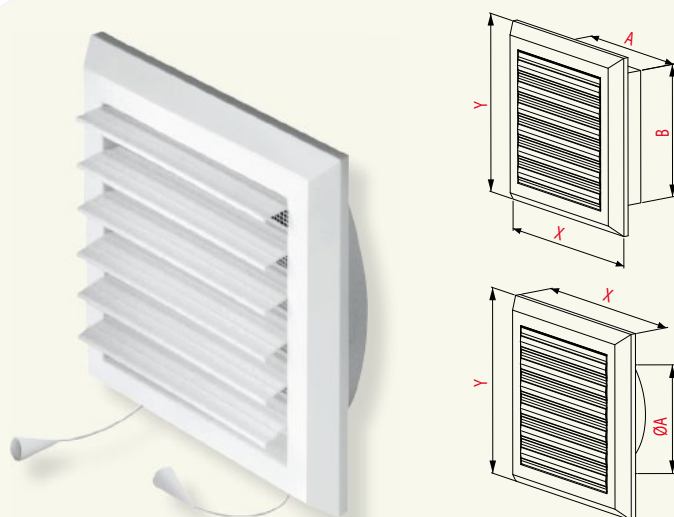
# VENTILAČNÍ MŘÍŽKY PLASTOVÉ



INDEX							
	A	B	X	Y	Z		
T47*	137	137	165	165	20	<input checked="" type="checkbox"/>	<input checked="" type="checkbox"/>
T50*	137	207	165	240	20	<input checked="" type="checkbox"/>	<input checked="" type="checkbox"/>

\* Dostupná rovněž v metalizovaném provedení - stříbrná barva

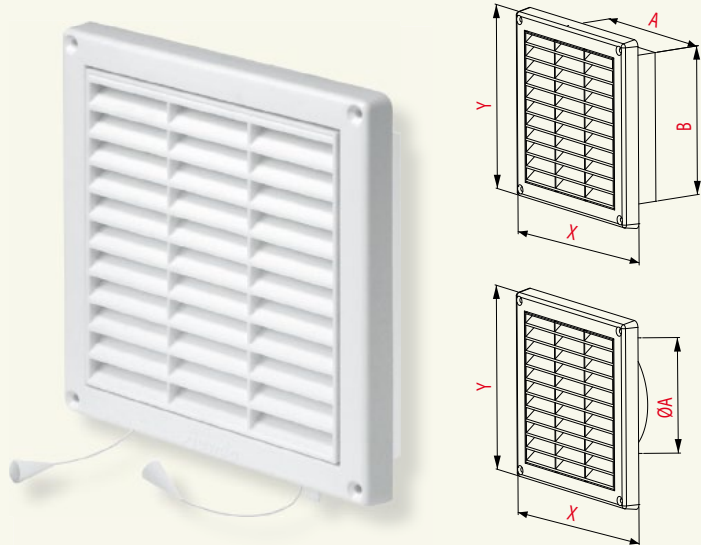
1



INDEX								
	A	B	X	Y	ØA	Z		
T37	130	130	175	175	20	<input checked="" type="checkbox"/>	<input checked="" type="checkbox"/>	<input checked="" type="checkbox"/>
T38	130	130	175	175	100	20	<input checked="" type="checkbox"/>	<input checked="" type="checkbox"/>
T78	130	130	175	175	125	20	<input checked="" type="checkbox"/>	<input checked="" type="checkbox"/>
T41	130	192	175	235	20	<input checked="" type="checkbox"/>	<input checked="" type="checkbox"/>	<input checked="" type="checkbox"/>

1

2



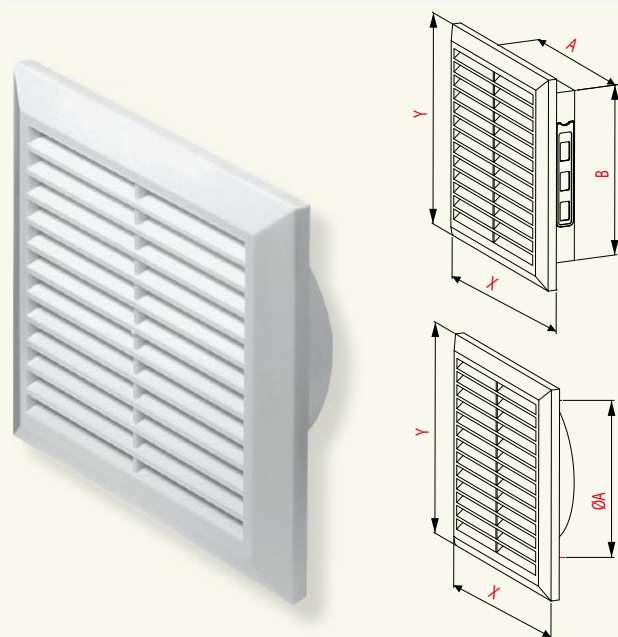
INDEX								
	A	B	X	Y	ØA	Z		
T9	130	130	165	165		20	<input checked="" type="checkbox"/>	<input checked="" type="checkbox"/>
T9a	130	130	165	165			<input checked="" type="checkbox"/>	<input checked="" type="checkbox"/>
T43	130	130	165	165		20	<input checked="" type="checkbox"/>	<input checked="" type="checkbox"/>
T43a	130	130	165	165			<input checked="" type="checkbox"/>	<input checked="" type="checkbox"/>
T53	130	130	165	165	100	20	<input checked="" type="checkbox"/>	<input checked="" type="checkbox"/>
T55	130	130	165	165	100	20	<input checked="" type="checkbox"/>	<input checked="" type="checkbox"/>
T11	130	130	165	165	110	20	<input checked="" type="checkbox"/>	<input checked="" type="checkbox"/>
T45	130	130	165	165	110	20	<input checked="" type="checkbox"/>	<input checked="" type="checkbox"/>
T33	130	130	165	165	125	20	<input checked="" type="checkbox"/>	<input checked="" type="checkbox"/>
T34	130	130	165	165	125	20	<input checked="" type="checkbox"/>	<input checked="" type="checkbox"/>
T57	128	197	165	235		20	<input checked="" type="checkbox"/>	<input checked="" type="checkbox"/>
T57a	128	197	165	235			<input checked="" type="checkbox"/>	<input checked="" type="checkbox"/>
T59	128	197	165	235		20	<input checked="" type="checkbox"/>	<input checked="" type="checkbox"/>
T59a	128	197	165	235			<input checked="" type="checkbox"/>	<input checked="" type="checkbox"/>

1

2

\* Verze značená „a“ je dodávána bez výstupního dílu

4



INDEX								
	A	B	X	Y	ØA	Z		
T39	137	137	170	170		20	<input checked="" type="checkbox"/>	<input checked="" type="checkbox"/>
T40*	137	137	170	170		20	<input checked="" type="checkbox"/>	<input checked="" type="checkbox"/>
T61	137	137	170	170	100	20	<input checked="" type="checkbox"/>	<input checked="" type="checkbox"/>
T83	137	137	170	170	125	20	<input checked="" type="checkbox"/>	<input checked="" type="checkbox"/>
T25	138	208	165	235		20	<input checked="" type="checkbox"/>	<input checked="" type="checkbox"/>
T26*	138	208	165	235		20	<input checked="" type="checkbox"/>	<input checked="" type="checkbox"/>
T27	165	165	200	200	150	20	<input checked="" type="checkbox"/>	<input checked="" type="checkbox"/>
T70	165	165	200	200		20	<input checked="" type="checkbox"/>	<input checked="" type="checkbox"/>
T62	102	245	140	280		20	<input checked="" type="checkbox"/>	<input checked="" type="checkbox"/>
T63	102	245	140	280		20	<input checked="" type="checkbox"/>	<input checked="" type="checkbox"/>

1

2

\* Dostupná rovněž v metalizovaném provedení - stříbrná barva