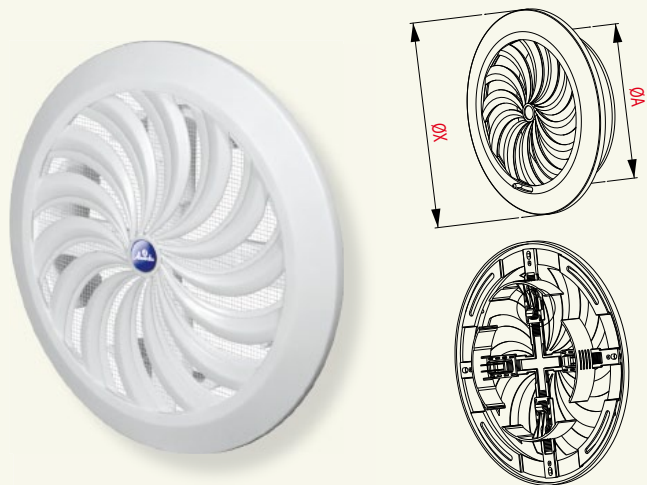
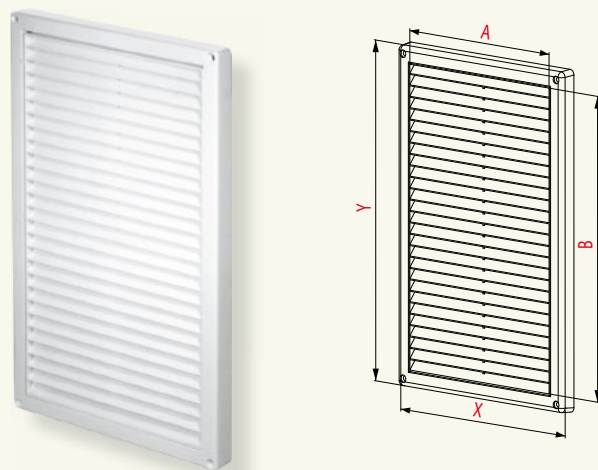


VENTILAČNÍ MŘÍŽKY PLASTOVÉ



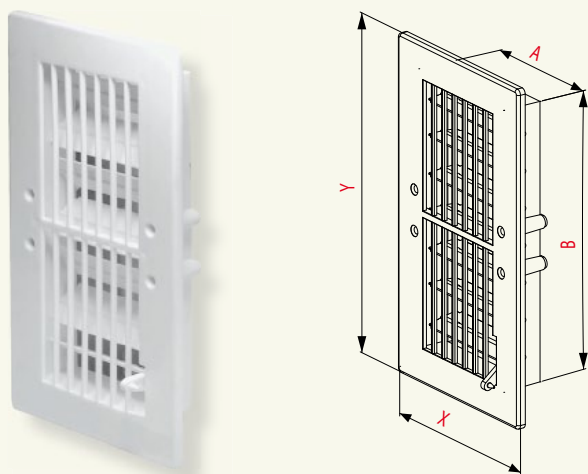
INDEX					
	ØA	ØX	Z		
T95	Ø100	Ø135	20	<input checked="" type="checkbox"/>	<input checked="" type="checkbox"/>
T95a	Ø110	Ø135	20	<input checked="" type="checkbox"/>	<input checked="" type="checkbox"/>
T88	Ø100-150	Ø180	20	<input checked="" type="checkbox"/>	<input checked="" type="checkbox"/>
T89	Ø150	Ø180	20	<input checked="" type="checkbox"/>	<input checked="" type="checkbox"/>

1 2



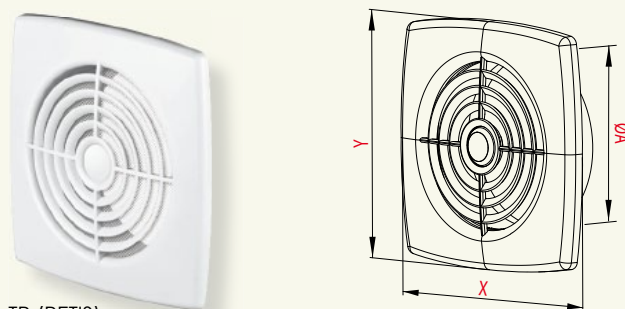
INDEX								
	A	B	X	Y	ØA	Z		
T84	180	300	220	340			<input checked="" type="checkbox"/>	<input checked="" type="checkbox"/>
T85	180	300	220	340			<input checked="" type="checkbox"/>	<input checked="" type="checkbox"/>
T90	180	300	220	340			<input checked="" type="checkbox"/>	<input checked="" type="checkbox"/>
T79	170	170	190	190	150	15	<input checked="" type="checkbox"/>	<input checked="" type="checkbox"/>

1

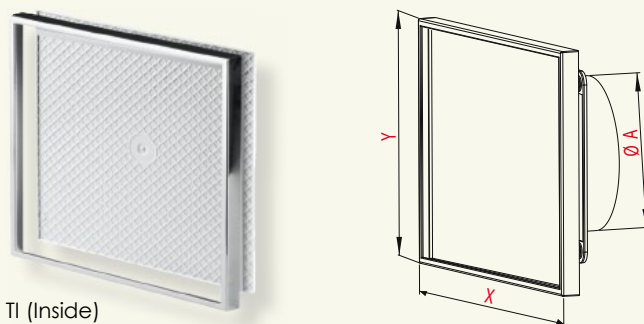


INDEX						
	A	B	X	Y	Z	
T16	95	175	140	217	25	<input checked="" type="checkbox"/>
T18	95	200	140	245	25	<input checked="" type="checkbox"/>
T20	95	255	140	300	25	<input checked="" type="checkbox"/>
T20a	95	255	140	300	25	<input checked="" type="checkbox"/>
T21	95	255	140	300	25	<input checked="" type="checkbox"/>
T21a	95	255	140	300	25	<input checked="" type="checkbox"/>

1 2



TR (RETIS)



TI (Inside)

INDEX							
	Ø	A	B	X	Y	Z	
TR (Retis)	125	153	153	172	172	30	<input checked="" type="checkbox"/>
TI (Inside)	125	153	153	175	175	30	<input checked="" type="checkbox"/>

1

