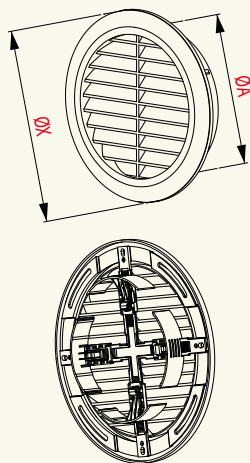


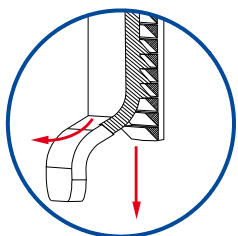
# VENTILAČNÍ MŘÍŽKY PLASTOVÉ



INDEX	ØA	ØX	Z	
T29	Ø100	Ø125	20	
T30*	Ø100	Ø125	20	✓
T77	Ø110	Ø125	20	✓
T31	Ø125	Ø150	20	
T32	Ø125	Ø150	20	✓
T22	Ø150	Ø180	20	
T23	Ø150	Ø180	20	✓
T35	Ø100-150	Ø180	20	
T36*	Ø100-150	Ø180	20	✓

1 2

\* Dostupná rovněž v metalizovaném provedení - stříbrná barva



Ustavení výstupního průměru u mřížek T35 a T36 v požadovaném rozsahu 100 - 150 mm se provádí uvolněním aretačního těmene a přesunutím do potřebné pozice. Viz. obrázek

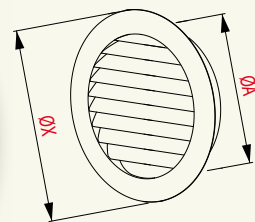
Jedná se o rychlé a spolehlivé řešení.



- Vnitřní rozměr
- Vnější rozměr
- Výstup kruhový
- Délka zaústění
- Síťka proti hmyzu
- Žaluzie
- Hmoždinky
- Žaluzie výstupní
- Montážní úchyt
- Žaluzie se šňůrkou
- Rozpěry
- Minimální šířka dveří
- Rozměry desky
- Rozměry rámečku
- Zámek
- Zámek YALE
- Zápodka
- 1 bílá
- 2 hnědá
- 3 béžová
- 4 šedá

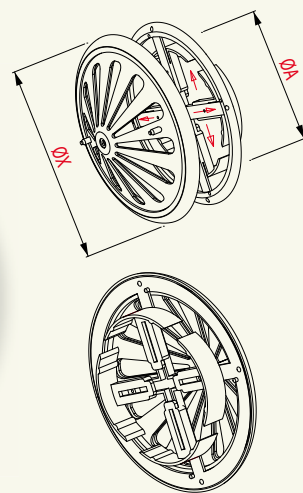


**SUPER CENA**



INDEX	ØA	ØX	Z	
GDS-100-KOS	Ø100	Ø126	24	
GDS-100-KOS/s	Ø100	Ø126	24	✓

1 2 3 4



INDEX	ØA	ØX	Z	
T7	Ø100-150	Ø170	20	✓

1 2

