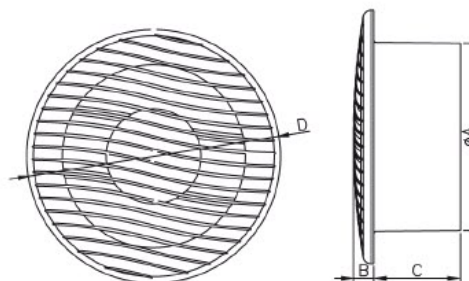


NV [ø100, ø120, ø150]



	øA	B	C	D
NV 10 ø100	99	15,5	57	132
NV 12 ø120	118	15,5	58	156
NV 15 ø150	148	16	69	200



Popis výrobku

Domovní nástěnný axiální ventilátor s kruhovou čelní mřížkou, vyrobený z bílé hmoty ABS, která je antistatická a lehce čistitelná. Krytí výrobku IPX4. Dodávaný v průměrech 100 (98) mm, 120 (118) mm, 150 (148) mm.



Dodávané verze

- ⊙ NV 10 - základní provedení pouze se svorkovnicí
- ⊙ NV 12 - základní provedení pouze se svorkovnicí
- ⊙ NV 15 - základní provedení pouze se svorkovnicí



Motor



Jednofázový asynchronní motor s ochranou proti přetížení. Motor má kuličková ložiska a stálou tukovou náplň pro celou dobu životnosti.



Použití

Ventilátor je ideální pro krátké vzduchové rozvody nebo pro ventilaci přes stěnu. Použití pro větrání koupelen, kuchyní, toalet nebo sklepů atd..



Montáž výrobku

Ventilátor lze montovat jak na stěnu tak na strop.



Příslušenství

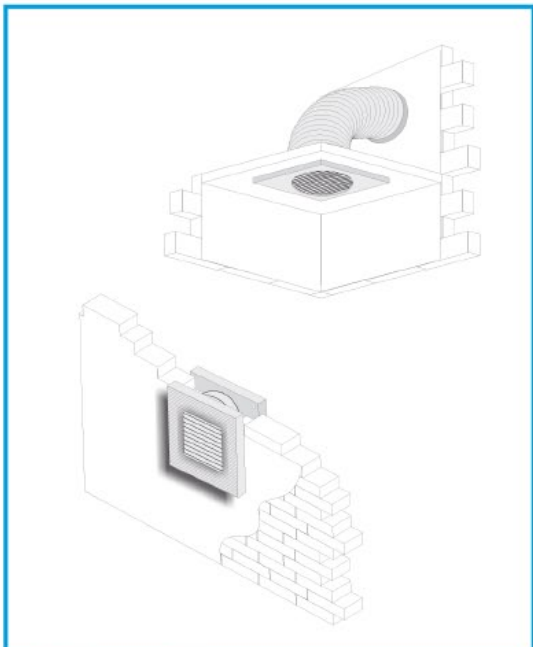
K ventilátorům doporučujeme příslušenství jako jsou ventilační mřížky, trubky, pásy atd..



Balení

karton 10 kusů / prodejní balení 1 kus

model	objemový průtok [m ³ /h]	statický tlak [Pa]	akustický tlak [dB(A) 1m]	napájecí napětí [V/Hz]	otáčky [min ⁻¹]	příkon [W]	proud [A]	max.teplota [°C]	krytí výrobku [IP]	hmotnost [kg]
NV 10 ø100	100	34	40	230/50	2650	15	0,12	40	X4	0,50
NV 12 ø120	150	49	46	230/50	2650	17	0,13	40	X4	0,60
NV 15 ø150	280	68	47	230/50	2650	20	0,13	40	X4	0,70



Příklady montáže

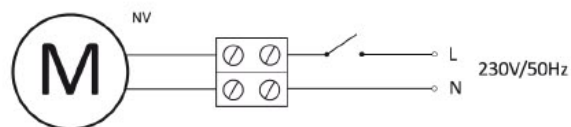


Schéma zapojení



ALU trubka - strana 139



BELLA - strana 102



EURO AL - strana 140



KRO - strana 100



KRD - strana 109



KRZ - strana 85

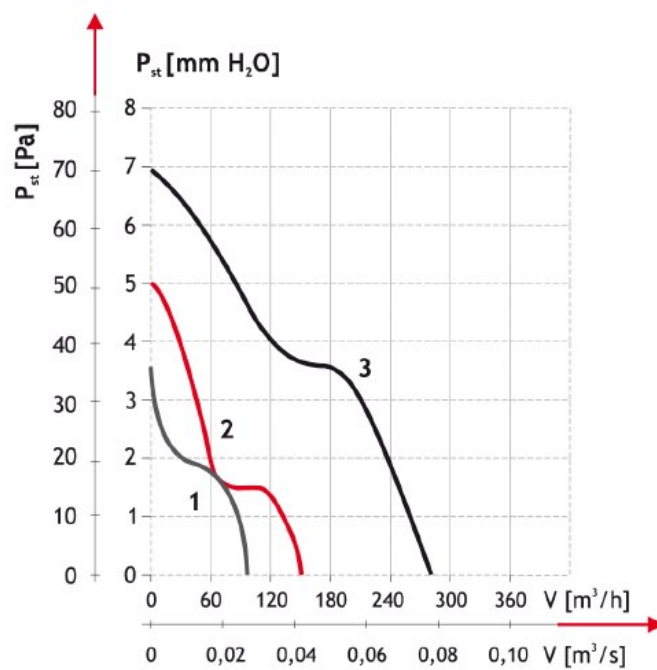


DL/RW - strana 89



DL - strana 87

příslušenství



- 1 - NV 10 Ø100
- 2 - NV 12 Ø120
- 3 - NV 15 Ø150

