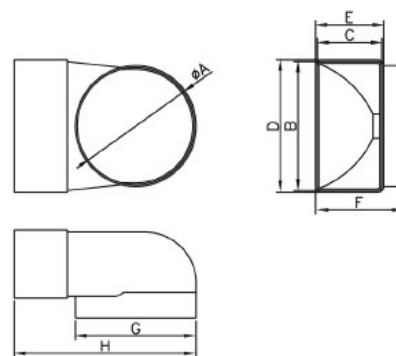


D/KLZ [$\varnothing 104/110 \times 55$, $\varnothing 125/220 \times 55$]

	$\varnothing A$	B	C	D	E	F	G	H
D/KLZ $\varnothing 104/110 \times 55$	100	110	55	113	58	74	103	155
D/KLZ $\varnothing 125/220 \times 55$	124	219	54	224	58	85	-	230



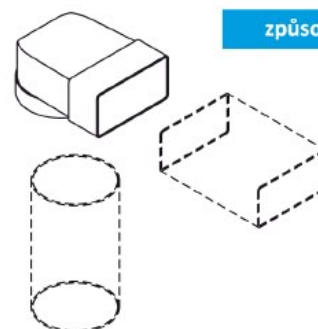
Dodávané verze

- © D/KLZ $\varnothing 104/110 \times 55$ - koleno/přechodka plochého kanálu na trubku
- © D/KLZ $\varnothing 125/220 \times 55$ - koleno/přechodka plochého kanálu na trubku

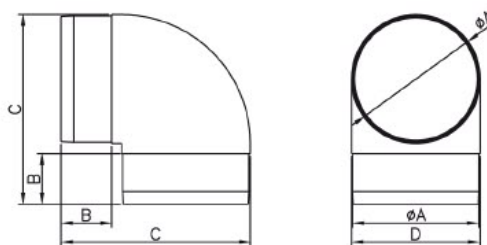


Popis výrobku

Koleno/přechodka plochého kanálu na trubkový kanál, vyrobené z bílé hmoty ABS. Dostupné pro ploché kanály rozměru 110x55 a 220x55 mm a trubky 100 a 125. Příklady sestavení viz strana katalogu 144.



způsob montáže

D/KO [$\varnothing 100/67^\circ$, $\varnothing 100/90^\circ$]

	$\varnothing A$	B	C	D
D/KO $\varnothing 100/90^\circ$	100	40	150	102



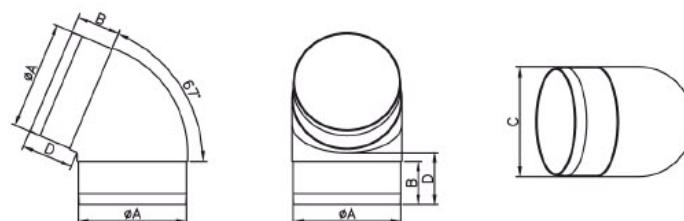
Dodávané verze

- © D/KO $\varnothing 100/90^\circ$ - koleno v úhlu 90° pro trubku průměru $\varnothing 104$
- © D/KO $\varnothing 100/67^\circ$ - koleno v úhlu 67° pro trubku průměru $\varnothing 104$



Popis výrobku

Spojovací koleno ventilačního kanálu průměru 104 mm vyrobené z bílé hmoty ABS. Spojuje pouze trubkové kanály průměru 104 mm a to v úhlu 90° nebo 67° . Příklady sestavení viz strana katalogu 144.



	$\varnothing A$	B	C	D
D/KO $\varnothing 100/67^\circ$	100	32	102	39