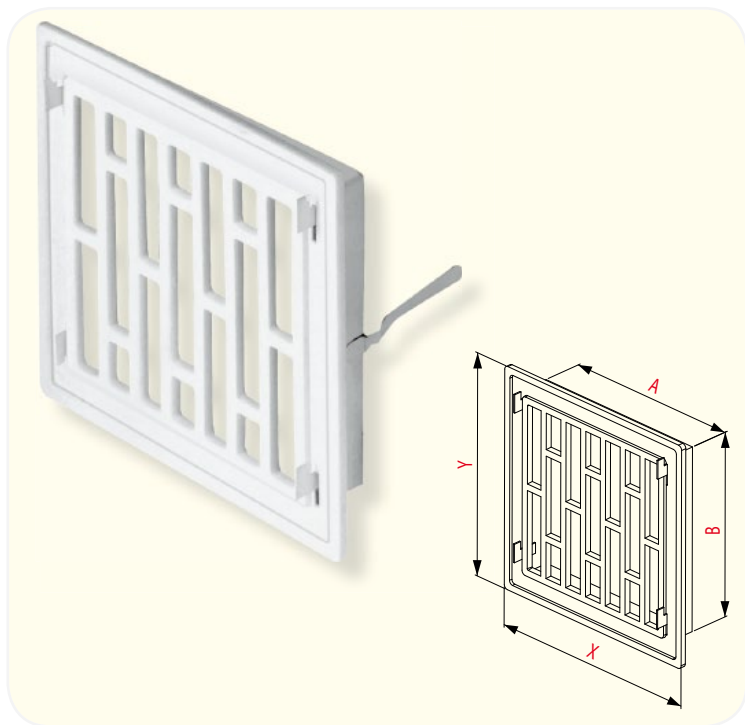


MŘÍŽKY Z PLASTU A KOVU

Mřížky z plastu a kovu

Ventilační mřížky série TM jsou vyráběny v pěti rozměrech a ve dvou barvách. Skládají se z rámečku vyrobeného z pozinkovaného plechu nebo plechu práškově lakovaného do černé barvy. Vrchní interiérová část je vyrobena z plastu.



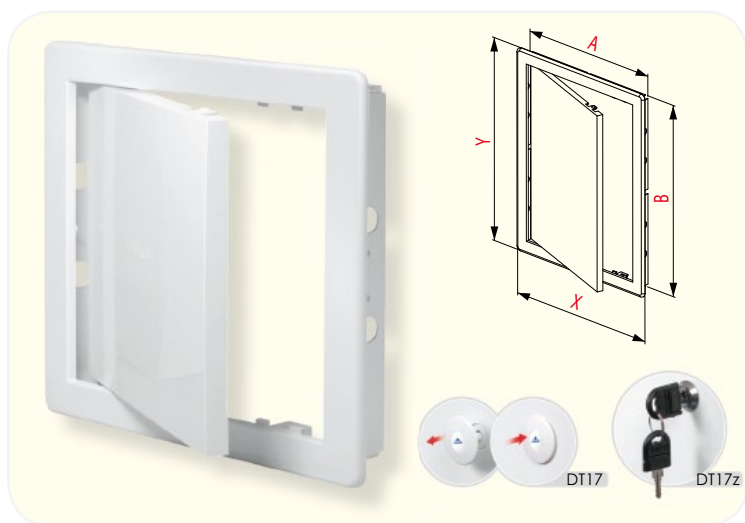
INDEX	A	B	X	Y	Z
TM1	140	140	170	170	20
TM2	140	210	165	240	20
TM3	105	270	130	300	20
TM4	170	200	195	225	20
TM5	140	275	165	295	20

1 2

REVIZNÍ A MASKOVACÍ DVÍŘKA

Revizní dvířka z ABS

Revizní dvířka DT (z ABS) umožňují jednoduchý přístup k zabudovaným zařízením tzv. revizním otvorem, ve kterém se nachází části, které potřebují pravidelnou kontrolu. Například uzávěry vody, vodoměry, plynoměry atd.. Dvířka jsou vzhledem k jejich mnohostrannému použití vyrobené z plastu, který je odolný proti chemickým, teplotním a atmosférickým vlivům. Série DT je vyráběna v mnoha rozměrech a provedeních. Série od DT10 do DT14 jsou dostupné ve zdobeném provedení. Povrch dvířek a rámečku je pokrytý speciální folií (mimo jiné v designu mramor a dřevo) a to takovým způsobem, aby byl vhodný do různých interiérů. Dvířka DT17Z jsou vybaveny zámkem s klíčem.



INDEX	A	B	X	Y	Z
DT10	150	150	168	168	20
DT11	150	200	168	218	20
DT12	200	200	218	218	20
DT13	200	250	218	268	24
DT14	200	300	218	318	24
DT15	300	300	318	318	28
DT16	300	400	318	418	28
DT17	445	445	475	475	28
DT17z	445	445	475	475	28
DT18	250	330	268	348	24

1 2



Zlato



Satina
Zlato



Buk



Oře



Dub



Stříbro



Satina
Stříbro



Mramor
béžový



Mramor
světlý



Borovice